

Small Power Choke Coils for DC/DC-Converter Unit

OP Coils・OPA7345 Series

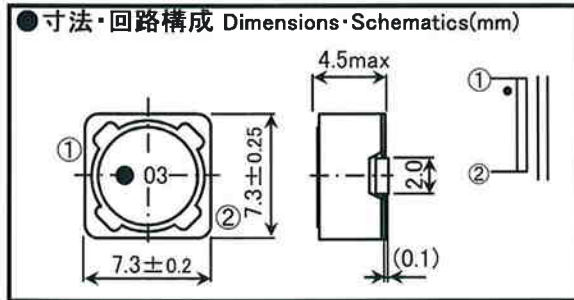
●特長 Features

- ・直流重畳特性が優れている。
- ・Excellence for DC-Bias characteristics.
- ・閉磁路構造の為、漏れ磁束が少ない。
- ・Low leakage flux due to shielded construction.



●用途 Uses

- ・液晶TV、家庭用ゲーム機等のDC/DCコンバーター
- ・Ideal for variety of DC/DC Converter Inductor applications in Flat Panel TV, Game Machine, etc.
- ・各種DC/DCコンバーター用のチョークコイル
- ・Suitable for power supply choke coil.



●仕様 Specifications

品名 Model No.	インダクタンス Inductance (μ H)	定格電流 *1 Rated Current (A)	許容電流 *2 Allowable Current (A)	直流抵抗 DC Resistance (Ω) max.	備考 Remarks
OPA7345-010□	1.0	8.0	5.4	0.014	
OPA7345-015□	1.5	6.1	4.2	0.021	
OPA7345-022□	2.2	5.1	3.8	0.026	
OPA7345-033□	3.3	4.7	3.6	0.031	
OPA7345-047□	4.7	3.8	3.4	0.042	
OPA7345-068□	6.8	3.4	3.2	0.050	
OPA7345-082□	8.2	3.0	2.9	0.063	
OPA7345-100□	10	2.6	2.3	0.077	
OPA7345-150□	15	2.1	2.0	0.115	
OPA7345-220□	22	1.7	1.7	0.153	
OPA7345-330□	33	1.5	1.5	0.223	
OPA7345-470□	47	1.2	1.2	0.329	

インダクタンス公差: $\sim 8.2 \mu\text{H} \pm 30\%$ / $\geq 10 \mu\text{H} \pm 20\%$

測定周波数: 100kHz Measurement Frequency: 100kHz

*1: 直流重畳によるインダクタンスの低下が10%以内となる電流値

: The max. DC value having Inductance decrease within 10%.

*2: 直流重畳を流した時、コイル温度上昇値が40K以下となる電流値

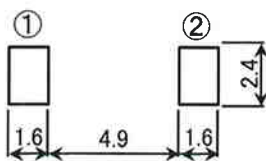
: The max. DC value having temperature Increase 40K by application of DC bias..

□ : 包装形態 Please specify packing code

(T:テーピング・リール梱包 Taping & reel, 空白Blank space : バルクbulk)

●推奨ランドパターン

Typical Land Pattern
(mm, Top View)



●直流重畳特性(代表値)

DC-Bias Characteristics(Typical)

