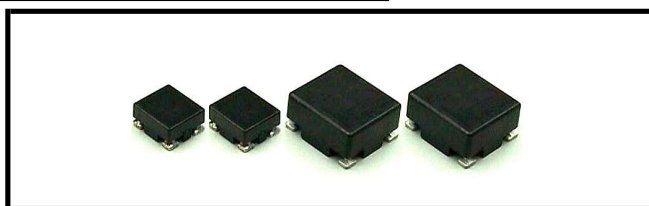


Commonmode Choke Coils for DC Line

OC Coils

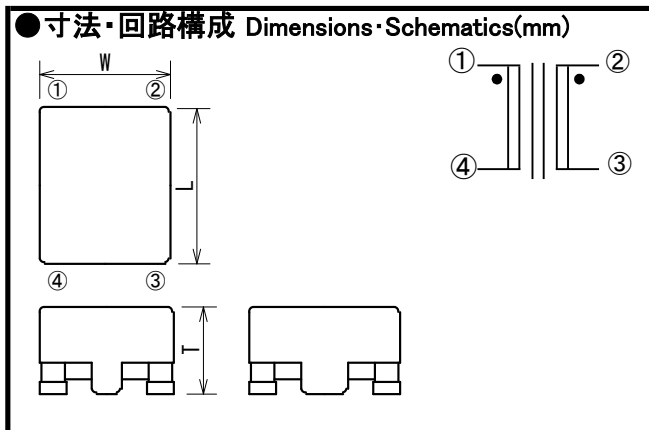
●特長 Features

- ・5AまでのDCライン用輻射ノイズ対策用に最適
- ・Ideal for DC line of 2~5A and countermeasure Against radiation noise.
- ・低背でコンパクトなリフロー対応のSMDタイプ
- ・Low height and small-size, reflow soldering SMD.
- ・優れた高周波周波数特性
- ・Excellent high frequency characteristics.



●用途 Uses

- ・各種電子機器の電源ラインのノイズ対策
- ・Used for power line EMI suppression for any electronic devices.
- ・ノートパソコン、ゲームコンピューター、携帯情報端末のアダプター・バッテリーラインのEMI対策
- ・Used to counter adapter/battery line EMI for notebook PCs, game computers, Portable terminals, etc.
- ・USB2やIEEE1394等のEMI対策
- ・Countermeasure for EMI of USB2, IEEE1394.



●仕様 Specifications

品名 Model No.	定格電圧 Rated Voltage (V, DC)	定格電流 Rated Current (A)	インピーダンス Impedance (Ω @100MHz)min.	直流抵抗 DC Resistance (m Ω /Line) max.	寸法 Dimensions (mm)max.	
OC5750-A301-F□	80	2.5	200	25	LxWxT= 6.2x5.5x3.5	
OC5750-A601-F□	80	1.9	450	40		
OC5750-A701-F□	80	1.6	500	50		
OC5750-A801-F□	80	1.4	600	100		
OC5750-A102-F□	80	1.0	800	150		
OC5750-D251-F□	80	2.5	150	25		
OC5750-D102-F□	80	1.4	500	100		
OC5750-D152-F□	80	1.0	700	150		
OC9080-A501-F□	80	5.0	300	10	LxWxT= 9.5x8.3x5.3	
OC9080-A801-F□	80	3.5	600	20		
OC9080-A102-F□	80	2.5	800	50		
OC9080-D601-F□	80	5.0	350	10		
OC9080-D102-F□	80	3.5	600	20		
OC9080-D152-F□	80	2.5	1000	50		
OC9080-M152-F□	80	0.5	1100	300		Z 5MHz>1100 Ω Z 20MHz>1000 Ω
OC9080-M122-F□	80	0.8	700	85		

□ : 包装形態 Please specify packing code

(T:テーピング・リール梱包 Taping & reel, 空白Blank space : バルクbulk)

◎温度上昇: 定格電流通電時、40K以下

◎Temperature Rise : 40K max.

◎使用温度範囲: -25~120°C(通電による自己温度上昇を含む)

◎Operating temperature : -25 ~ +120°C(Including self-heat generation by turning the electricity)

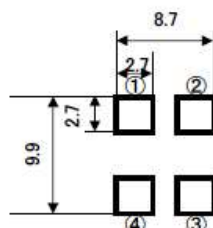
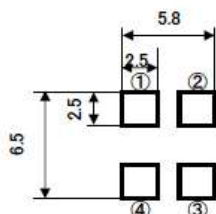
◎耐熱区分: 150°C

◎Thermal class : 150°C

●推奨ランドパターン Typical Land Pattern (mm, Top View)

◎OC5750 Series

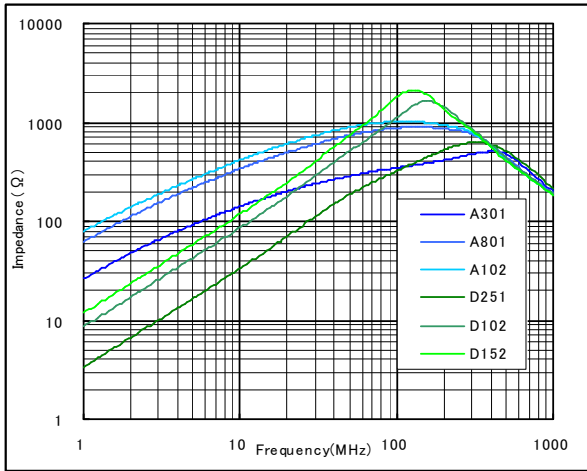
◎OC9080 Series



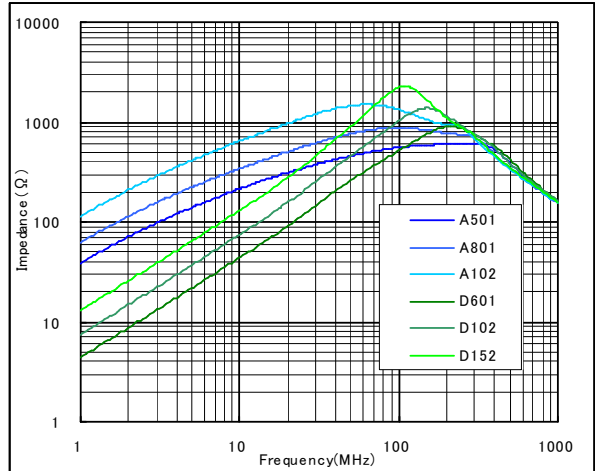
OC Coils

● f-Z特性(代表値) Freq. vs Z Characteristics(Typical)

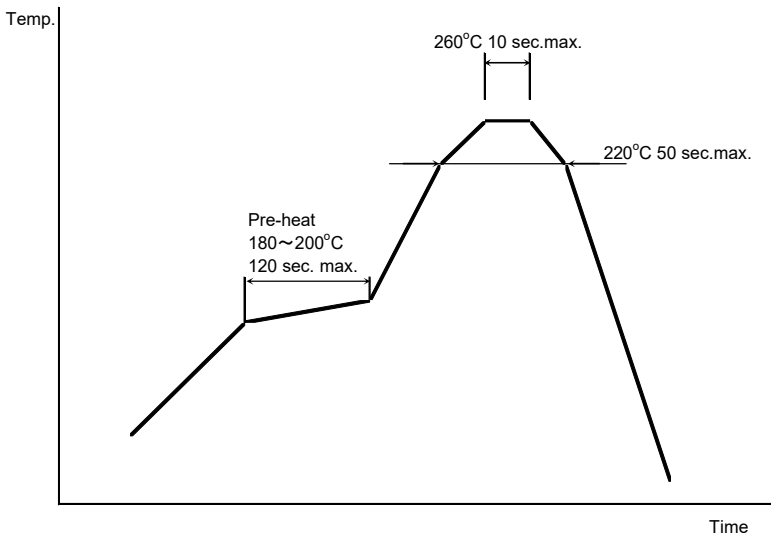
◎OC5750 Series



◎OC9080 Series



●リフロー半田プロファイル Reflow Soldering Profile

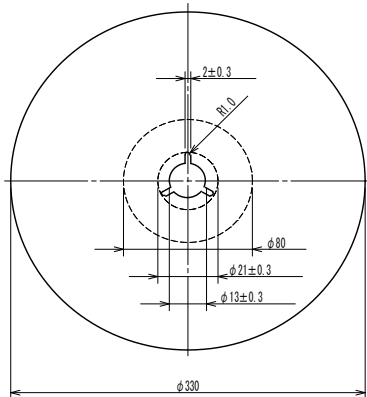


●手半田 Manual Soldering

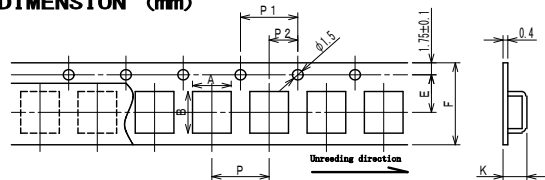
半田ゴテ温度 Solder Iron Temperature : 380+, -5 °C
 半田時間 Soldering Time : 3+, -1 sec.

● リール・テーピング寸法 Reel and Taping Dimension

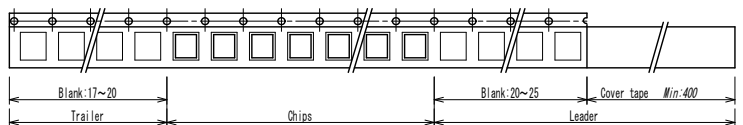
REEL DIMENSION (mm)



TAPING DIMENSION (mm)



	A ±0.1	B ±0.1	K _{max}	P ±0.1	P1 ±0.1	P2 ±0.1	E ±0.1	F ±0.3
OC5750-Series	5.4	6.1	3.7	8.0	4.0	2.0	5.5	12
OC9080-Series	8.3	9.5	5.6	12.0	4.0	2.0	7.5	16



	W	Q'ty(pcs)
OC5750 Series	12 +5/0	Max.2500
OC9080 Series	16 +5/0	Max.1000